



Модулируемые от 464 до 6395 кВт

газ / дизельное топливо

ALPHATHERM

Комбинированная горелка

ГАММА К 350/М
ГАММА К 450/М
ГАММА К 550/М

464 — 6395 кВт

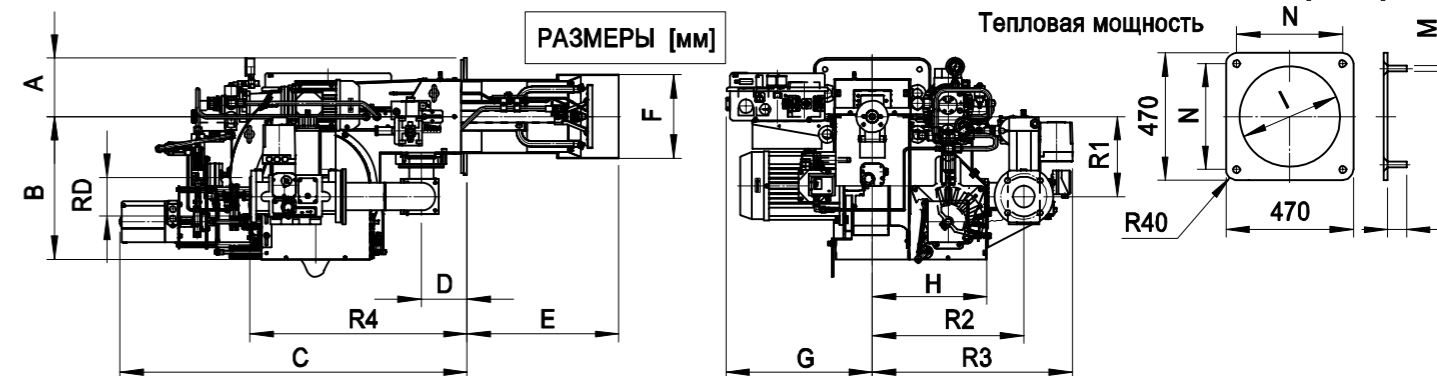
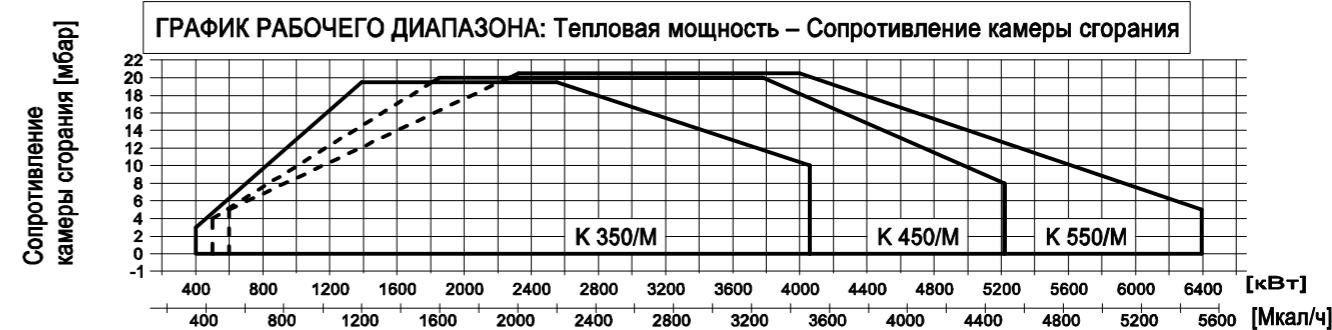


МОДЕЛЬ		К 350/М	К 450/М	К 550/М
Мощность мин. 1-й ступени/мин. 2-й ступени – макс. 2-й ступени *	[Мкал/ч]	400/1200-3500	500/1600-4500	600/2000-5500
Мощность мин. 1-й ступени/мин. 2-й ступени – макс. 2-й ступени *	[кВт]	464/1390-4060	580/1850-5220	696/2325-6395
Расход G20 (ПРИРОДНЫЙ ГАЗ) мин. 1-й ступени/мин. 2-й ступени – макс. 2-й ступени *	[м³/ч]	47/140-409	58/187-526	70/235-647
Расход G31 (сжиженный газ) мин. 1-й ступени/мин. 2-й ступени – макс. 2-й ступени *	[м³/ч]	18/54-158	22/72-203	27/91-250
Топливо: Природный газ (вторая группа)- сжиженный газ (третья группа)				
Категория топлива: I2R, I2H, I2L, I2E, I2E+, I2EG, I2ELL, I2E(R)B / I3B/P, I3+, I3P, I3B, I3R				
Минимальное давление газа DN65 FS65 ПРИРОДНЫЙ ГАЗ/СЖИЖЕННЫЙ ГАЗ **	[мбар]	122/56	196/77	308/143
Минимальное давление газа DN80 FS80 ПРИРОДНЫЙ ГАЗ/СЖИЖЕННЫЙ ГАЗ **	[мбар]	77/38	118/52	166/100
Минимальное давление газа DN100 F100-S100 ПРИРОДНЫЙ ГАЗ/СЖИЖЕННЫЙ ГАЗ **	[мбар]	44/26	53/27	103/58
Максимальное давление на входе в клапана (Рв.макс)	[мбар]	500	500	500
Расход ДИЗЕЛЬНОГО ТОПЛИВА мин. 1-й ступени/мин. 2-й ступени – макс. 2-й ступени *	[кг/ч]	40/120-350	50/160-450	60/200-550
Топливо: ДИЗЕЛЬНОЕ 1.5°E При 20°С = 6.2 cSt = 35 sec Redwood N°1				
Периодическая работа (мин. 1 остановка каждые 24 часа) Двухступенчатая или модулирующая				
Допустимые условия эксплуатации / хранения: -15...+40°С/ -20...+70°С, макс. относ. влажн. 80%				
Макс. температура воздуха для горения	[°С]	60	60	60
Номинальная электрическая мощность	[кВт]	12.5	14	21
Двигатель вентилятора	[кВт]	9.2	11	18.5
Двигатель насоса	[кВт]	2.2	2.2	2.2
Номинальная потребляемая мощность	[А]	21	24	38
Дополнительная номинальная потребляемая мощность	[А]	0.5	0.5	0.5
Напряжение питания:		3~400В-1/φ~230В-50Гц	3~400В-1/φ~230В-50Гц	3~400В-1/φ~230В-50Гц
Уровень электрозащиты:		IP44	IP44	IP44
Уровень шума *** мин.-макс.	[Дб]	84-85	85-88	87-91
Вес горелки	[кг]	274	306	341

* Исходные условия: Температура окружающей среды 20°С - барометрическое давление 1013 мбар – Высота над уровнем моря – 0 м

** Минимальное давление на подаче газа на рампе для получения максимальной мощности горелки с учетом нулевого давления в камере сгорания.

*** Уровень шума измерен в лаборатории при работающей горелке на бета-котле, дистанция 1 м (UNI EN ISO 3746).



МОДЕЛЬ	A	B	C	D	E	F	G	H	I	L	M	N	R1	R2	R3	R4	RD	Вес АРМАТУРЫ
К 350/М-DN65	231	481	1206	160	535	334	570	440	355	50	M14	390	780	560	715	317	DN65	37 кг
К 350/М-DN80	231	481	1206	160	535	334	570	440	355	50	M14	390	800	560	730	317	DN80	47 кг
К 350/М-DN100	231	481	1206	160	535	334	570	440	355	50	M14	390	840	590	765	317	DN100	57 кг
К 450/М-DN65	231	481	1206	160	560	380	570	440	400	50	M14	390	780	560	715	317	DN65	37 кг
К 450/М-DN80	231	481	1206	160	560	380	570	440	400	50	M14	390	800	560	730	317	DN80	47 кг
К 450/М-DN100	231	481	1206	160	560	380	570	440	400	50	M14	390	840	590	765	317	DN100	57 кг
К 550/М-DN65	231	481	1206	160	560	380	661	440	400	50	M14	390	780	560	715	317	DN65	37 кг
К 550/М-DN80	231	481	1206	160	560	380	661	440	400	50	M14	390	800	560	730	317	DN80	47 кг
К 550/М-DN100	231	481	1206	160	560	380	661	440	400	50	M14	390	840	590	765	317	DN100	57 кг